

D 169A.1
Elektronischer Raumtemperaturregler
tempera®, mit Uhrenfunktion
 (für Stellantriebe „stromlos AUF“)

tekmar®
 Regelsysteme

Dieser Regler ist geeignet für elektrothermische Stellantriebe die „stromlos AUF“ sind, z.B. tekmar Typ 9946

Funktionsbeschreibung

Typ 2646

Der Raumregler ist geeignet zur Regelung von elektrisch geschalteten Kühl- und Heizsystemen in geschlossenen Räumen. Bei Unterschreitung der am Sollwertsteller (5 ...30°C) eingestellten Raumtemperatur, schaltet das Lastrelais „Ein“; der Ausgangskontakt öffnet d.h. spannungsfrei geschaltet. Der Einschaltzustand wird über eine LED (Farbe rot) signalisiert. Wird an dem im Gehäuse befindlichen Raumtemperaturfühler die Solltemperatur erkannt schaltet das Relais „AUS“. Die Schalthysterese beträgt 1K.



Zur **Energieeinsparung** erfolgt eine automatische Absenkung für die Nichtnutzungszeit um etwa 3K über das Uhrenprogramm. Durch das Brücken der Klemmen TA / TA wird zur Nichtnutzungszeit eine Absenkung von 10K erreicht. Der neben dem Sollwertsteller eingebaute Schiebeschalter erlaubt 4 Betriebsarten (von links nach rechts):

1. Frostschutzbetrieb (der Regler ist außer Betrieb, die Raumtemperatur wird jedoch auf mindestens 5°C gehalten)
2. Dauernutzungsbetrieb
3. Dauerabsenkbetrieb
4. Uhrenprogramm (Absenkung bzw. Nutzung gemäß Uhrenprogramm)

Zur Programmierung der Uhrenfunktionen benutzen Sie bitte die Anleitung M38

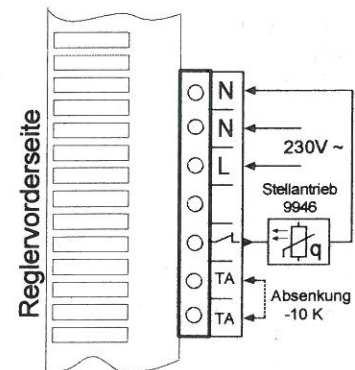
Die Temperaturabsenkung ist nur innerhalb des Einstellbereiches des Reglers nutzbar und somit auf einen Minimalwert von +5°C begrenzt. Um eine Beeinflussung des Raumfühlers durch die intern erzeugte Wärme zu minimieren, ist im Gerät eine Kompensationsschaltung mit einem Kompensationsfühler eingesetzt.

Geräteintern ist mittels eines DIP-Fix-Schalters eine Funktionsumkehrung von Heiz- auf Kühlbetrieb möglich. In der Betriebsart „Kühlen“ wird sinngemäß im Absenk-Betrieb (Energie Absenkung) der Sollwert um 3K bzw. 10K angehoben.

Technische Daten:

Nennspannung:	230 V~ ±10%, 50 Hz
Relaisausgang (SH):	230 V~, 10A
Schutzart:	IP 40
Umgebungstemp.:	T 40
Absenkung (Brücke):	TA – TA = 10K
Verlustleistung:	max. 2W (kompensiert)
Bedienelemente:	Sollwertsteller 5 ... 30°C 4 Stufen-Schalter 4 Uhrentaster
Anzeigeelemente:	LED rot; Heiz- bzw. Kühlbetrieu; Relais Ein (Relais ein) (Ausgangskontakt spannungsfrei) LC-Display
Einsteller intern:	Umschalter Heizen/Kühlen

Anschlußklemmen



Die Raumregler verfügen über ein Unterputzgehäuse (Maßangaben siehe Seite 2; passend in Schalterdosen nach DIN 49073) und lassen sich in nachfolgend aufgeführte Schalterprogramme einbauen:

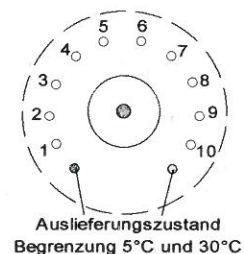
Busch-Jäger; Serie Impuls. *Jung*; Serie LS990 und Serie Edelstahl. *Kopp*; Serie Rio. *Popp*; Serie Pallas. *Siemens*; Serie Studio und Serie Fläche. *GIRA*; Serie S-Color*, Serie Standard* und Serie Trias*. *Bauhaus*; Serie Volto-Mat/Meran. *= für UP-Montage ist eine Nachbearbeitung des Rahmens erforderlich. Als Zubehör ist bei Bedarf auch ein Einzeleinbaurahmen von tekmar (weiß; RAL 9010) erhältlich.

Regelbereichsbegrenzung

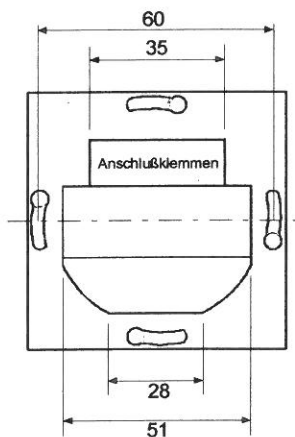
Mit dem Stellknopf auf der Frontseite des Reglers ist der Sollwert der Raumtemperatur im Bereich von 5°C ...30°C einstellbar. Der Einstellbereich kann mechanisch in Schritten von ca. 2,3° eingegrenzt werden. Die Begrenzung erfolgt durch Stifte, die unter dem Stellknopf in eine entsprechende Bohrung des Gehäusedeckels gesteckt werden.

Beispiel:

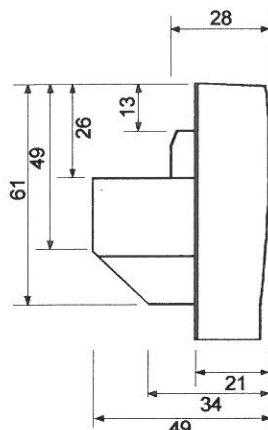
Zur Festlegung eines Einstellbereiches von ca. 10° bis 25°C werden die Stifte in die Position 2 und in die Position 8 versetzt.



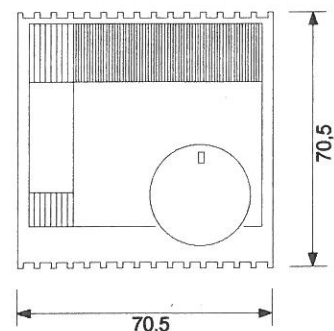
Maßbilder; Angaben in mm



Rückansicht



Seitenansicht



Vorderansicht 25..

Wichtiger Montagehinweis:

Anleitung zur Montage und Demontage der Raumregler Gehäuseabdeckung

Bezeichnungen der abgebildeten Gehäusebestandteile:

- A Stellknopf; ist in einer Presspassung befestigt
- B federnde Rasthaken; Gehäuseoberseite
- C feste Rasthaken; Gehäuseunterseite

Zur Demontage

sollte zunächst der Stellknopf in die Mittelstellung (Markierung oben) gebracht werden.

Schritt 1: Mit einem kleinen Schraubendreher den Stellknopf nach vorne aus der Presspassung hebeln.

Das Gehäuseoberteil ist durch vier Rasthaken mit dem Unterteil verbunden.

Schritt 2: Ziehen Sie das Gehäuseoberteil im oberen Teil nach vorne, gleichzeitig die federnden Rasthaken (B) mit einem kleinen Schraubendreher von oben zur Innenseite hin ausrasten und das Gehäuseoberteil mit einer Kippbewegung vom Gehäuseunterteil abziehen.

Montage

Schritt 1: Das Gehäuseoberteil mit den oberen Führungen auf die oberen Rasthaken aufsetzen.

Schritt 2: Mit einer Kippbewegung und Druck in Richtung Gehäuseunterteil das Gehäuseoberteil in die unteren Rasthaken (C) einrasten.

Schritt 3: Den Stellknopf in der Position „Markierung nach oben“ wieder einsetzen.

Fühlerwerte

Temp.	Ohm	Temp.	Ohm	Temp.	Ohm	Temp.	Ohm	Temp.	Ohm	Temp.	Ohm
+5°C	4520	+10°C	3652	+15°C	2970	+20°C	2431	+25°C	2000	+30°C	1657

Bitte beachten

Die Montage darf nur von einem Fachmann durchgeführt werden. Die einschlägigen VDE-Vorschriften sind zu beachten. Gemäß VDE 0100 Richtlinie sind Netzanschlußleitungen getrennt von sicherheitskleinspannungsführenden Leitungen zu verlegen. Beim Anschluß einer induktiven Last (z.B. eines Schützes) müssen evtl. zusätzlich erforderliche EMV-Entstörmaßnahmen installationsseitig vorgenommen werden.



Dieses Gerät entspricht der EU-Richtlinie für elektromagnetische Verträglichkeit (89/336/EWG) und Niederspannung (72/23/EWG).

