

# D 180 Raum- und Bodentemperaturregler für Bad-Temperierung Typ 2514



Der Regler Typ 2514 wird vorzugsweise zur Regelung der Raumtemperatur eingesetzt. Er verfügt hierzu über zwei getrennt voneinander arbeitende Regelkreise. Ein Regelkreis steuert die Fußboden-Oberflächentemperatur, der zweite steuert raumtemperaturabhängig eine Zusatzheizung, z.B. einen Heizkörper, einen Zusatz-Heizkreis oder eine Wandheizung. Bei Unterschreiten der an den Sollwertstellern (5-30°C Raum und 20-28°C Boden) eingestellten Temperaturen schaltet das dementsprechende Lastrelais Ein. Wird an dem Raum- bzw. Bodentemperaturfühler die Solltemperatur erkannt, schaltet das Lastrelais Raum bzw. das Lastrelais Boden Aus.

Für den Fall, dass nur eine Bodenheizung / Wandheizung zur Verfügung steht, die Raumtemperatur jedoch trotzdem Beachtung finden soll, besteht die Möglichkeit, beide Relaisausgänge zu brücken. In diesem Fall regelt der eine Ausgang die fest eingestellte Temperatur des Bodens oder der Wand sowie die eingestellte Temperatur des Raumes.

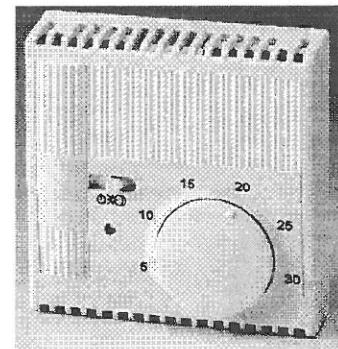
Der Regler verfügt weiterhin über einen Dreistufenschalter zum Wählen der Betriebsart. Die drei Betriebsarten sind:

- Aus:** Ausmodus; Regel-Betrieb ist eingestellt, Frostschutzfunktion (fest auf 5°C eingestellt) für beide Regelkreise Aktiv
- Sonne:** Heizmodus; Regler steuert auf die eingestellten Sollwerte
- Mond:** Sparmodus; Raumtemperatursollwert wird um 3K und Bodentemperatursollwert um 4K abgesenkt

Die Raumtemperatur wird mit Hilfe eines im Reglergehäuse vorhandenen Sensors erfaßt. Die Erfassung der Bodentemperatur (z.B. im Heizestrich) erfolgt über den extern anzuschliessenden NTC-Fühler der 31'er Serie. Die Einstellung der Raumtemperatur erfolgt über den außen am Gerät befindlichen Sollwertsteller. Mittels eines im Reglergehäuse (verdeckt unter dem Gehäusedeckel) angeordneten Potentiometers läßt sich die Bodentemperatur am Montageort des externen Fühlers einstellen. Die im Regler implementierte Fühlerbrucherkennung (nur für den Bodenfühler) verhindert eine Überhitzung der Heizfläche, indem beide Lastrelais abgeschaltet werden.

## Technische Daten:

Nennspannung:	230 V~ ±6%, 50 Hz
Schaltleistung Raum:	2(1)A; 230V~
Schaltleistung Boden:	4(1)A; 230V~
Schaltleistung mit Brücke Raum / Boden:	4(1)A; 230V~
Einsteller Raumtemp.:	5-30°C
Einsteller Bodentemp.:	20-28°C
Schalthysterese:	2K ± 0,5K
Schutzart:	IP 40
Temp:	T 40

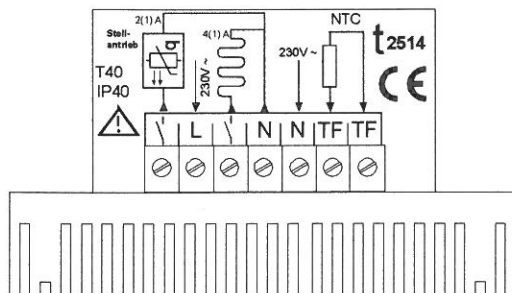


## LED Anzeige

- LED grün: Heizbetrieb, Relais Raum und / oder Boden EIN
- LED aus: kein Heizbetrieb (Sollwerte erreicht)
- LED rot: Fühlerfehler (Unterbrechung)

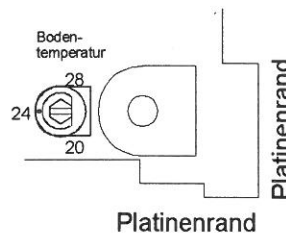
## Anschlußschema

Ansicht auf die Klemmen



## Position Einsteller Bodentemperatur

Ansicht vom Geräteinneren

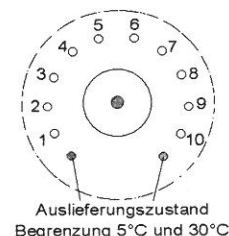


## Regelbereichsbegrenzung

Mit dem Stellknopf auf der Frontseite des Reglers ist der Sollwert der Raumtemperatur im Bereich von 5°C ...30°C einstellbar. Der Einstellbereich kann mechanisch in Schritten von ca. 2,3° eingegrenzt werden. Die Begrenzung erfolgt durch Stifte, die unter dem Stellknopf in eine entsprechende Bohrung des Gehäusedeckels gesteckt werden.

Beispiel:

Zur Festlegung eines Einstellbereiches von ca. 10° bis 25°C werden die Stifte in die Position 2 und in die Position 8 versetzt.



## Einsetzbar in bestehende Schalterprogramme

Die Raumregler verfügen über ein Unterputzgehäuse (Maßangaben siehe unten; passend in Schalterdosen nach DIN 9073) und lassen sich in nachfolgend aufgeführte Schalterprogramme einbauen:

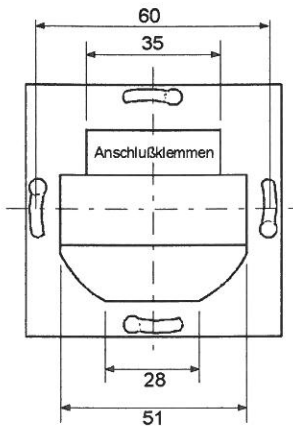
*Busch-Jäger* : Serie Impuls; *Jung*: Serie LS990 und Serie Edelstahl; *Kopp*: Serie Rio; *Popp*: Serie Pallas;

*Siemens*: Serie Studio und Serie Fläche; *GIRA*: Serie S-Color\*, Serie Standard\* und Serie Trias\*; *Bauhaus*: Serie Volto-Mat/Meran.

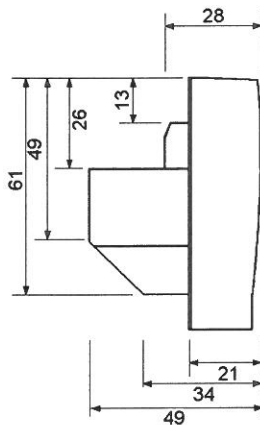
\*= für UP-Montage ist eine Nachbearbeitung des Rahmens erforderlich.

Als Zubehör ist bei Bedarf auch ein Einzeleinbaurahmen (weiß; RAL 9010) erhältlich.

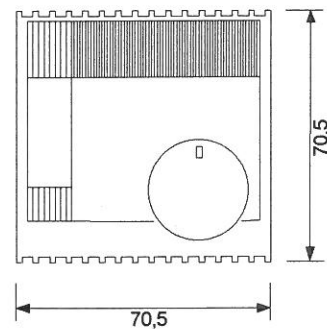
## Maßbilder; Angaben in mm



Rückansicht



Seitenansicht



Vorderansicht 25..

## Anleitung zur Montage und Demontage der Raumregler Gehäuseabdeckung

Bezeichnungen der abgebildeten Gehäusebestandteile:

- A Stellknopf; ist in einer Presspassung befestigt
- B federnde Rasthaken; Gehäuseoberseite
- C feste Rasthaken; Gehäuseunterseite

### Zur Demontage

sollte zunächst der Stellknopf in die Mittelstellung (Markierung oben) gebracht werden.

**Schritt 1:** Mit einem kleinen Schraubendreher den Stellknopf nach vorne aus der Presspassung hebeln.

Das Gehäuseoberenteil ist durch vier Rasthaken mit dem Unterteil verbunden.

**Schritt 2:** Ziehen Sie das Gehäuseoberenteil im oberen Teil nach vorne, gleichzeitig die federnden Rasthaken (B) mit einem kleinen Schraubendreher von oben zur Innenseite hin ausrasten und das Gehäuseoberenteil mit einer Kippbewegung vom Gehäuseunterteil abziehen.

### Montage

**Schritt 1:** Das Gehäuseoberenteil mit den oberen Führungen auf die oberen Rasthaken aufsetzen.

**Schritt 2:** Mit einer Kippbewegung und Druck in Richtung Gehäuseunterteil das Gehäuseoberenteil in die unteren Rasthaken (C) einrasten.

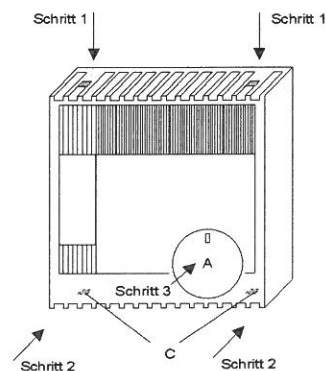
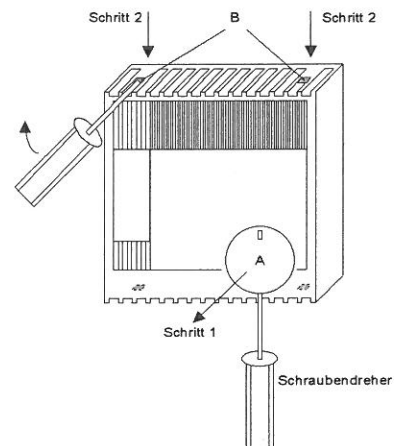
**Schritt 3:** Den Stellknopf in der Position „Markierung nach oben“ wieder einsetzen.

### Fühlerwerte / Bodenfühler

Temp.	Ohm	Temp.	Ohm	Temp.	Ohm
+5°C	4520	+15°C	2970	+25°C	2000
+10°C	3652	+20°C	2431	+30°C	1657

### Bitte beachten

Die Montage darf nur von einem Fachmann durchgeführt werden. Die einschlägigen VDE-Vorschriften sind zu beachten. Gemäß VDE 0100 Richtlinie sind Netzanschlußleitungen getrennt von sicherheitskleinspannungsführenden Leitungen zu verlegen. Beim Anschluß einer induktiven Last (z.B. eines Schützes) müssen evtl. zusätzliche erforderliche EMV-Entstörmaßnahmen installationsseitig vorgenommen werden.



## CE - Konformitätserklärung

Dieses Gerät entspricht der EU-Richtlinie für elektromagnetische Verträglichkeit (89/336/EWG) und Niederspannung (72/23/EWG).

Es gelten unsere Verkaufs- und Lieferbedingungen.

Änderungen vorbehalten.

tekmar GmbH • Möllneyer Ufer 17 •

e-mail: [tekmar@t-online.de](mailto:tekmar@t-online.de)

D-45257 Essen • Telefon (0201) 48611-0 •

Bei Bedarf fordern Sie unsere neueste Preisliste an.

Internet: <http://www.tekmar.de>

Telefax (0201) 48611-11

Zurück zur Übersicht