

# Montage- und Anschlußanweisung für Stellmotore (20er Serie) 2008/2009

mit Universal-Anbausatz für 3- und 4-Wege-Mischer (auch Fremdfabrikate)



## 1.0 Stellmotor Typ 2008

### Technische Daten

Kurzschlußfester Kondensatormotor  
 Nennspannung: 220 V ± 10%; 50 Hz  
 Nennleistung: ca. 10 VA  
 Stellwinkel: 90° Winkelgrade  
 Laufzeit: 4 Minuten  
 Drehmoment: 25 Nm

2 Endlagenschalter zur Begrenzung des Stellweges mit ausgeführten Umschaltkontakten  
 Schaltleistung: ca. 1 A bei 250 V ~  
 Stellwinkel und Schaltpunkte in Abständen von 15° einstellbar

## 2.0 Stellmotor Typ 2009

### Technische Daten

Kurzschlußfester Kondensatormotor  
 Nennspannung: 220 V ± 10%; 50 Hz  
 Nennleistung: ca. 10 VA  
 Stellwinkel: 90° Winkelgrade  
 Laufzeit: 4 Minuten  
 Drehmoment: 25 Nm

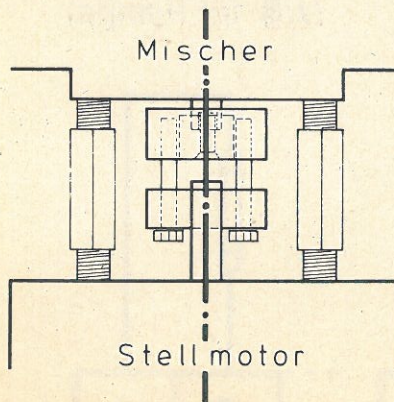
2 Endlagenschalter zur Begrenzung des Stellweges mit ausgeführten Umschaltkontakten  
 Schaltleistung: ca. 1 A bei 250 V ~  
 1 Endlagenschalter für Pumpenabschaltung  
 Schaltleistung: ca. 1 A bei 250 V

## 3.0 Montage

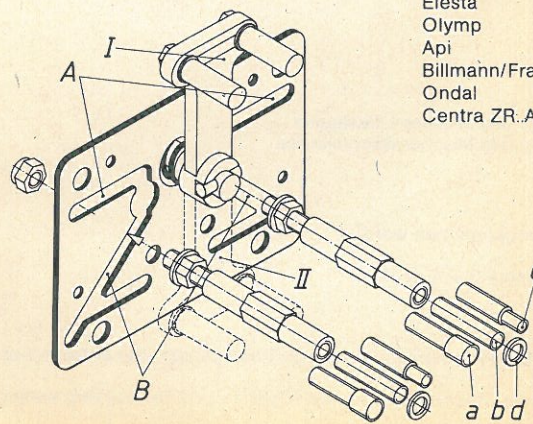
Der tekmar-Stellantrieb kann mit Hilfe des mitgelieferten Anbausatzes an alle gängigen Mischer-Fabrikate montiert werden (siehe Tabelle). Für die Richtigkeit der Angaben zu den Fremdmischer-Fabrikaten und deren jeweiligen Aktualität können wir allerdings keine Gewähr übernehmen. Der Stellantrieb ist werkseitig für einen Stellwinkel von 90° eingestellt. Wenn der Antrieb auf Mischer mit anderen Stellwinkeln montiert werden soll, müssen die Kunststoffscheiben (Nockenscheiben) versetzt werden. Siehe hierzu Punkt 5.0.

### ACHTUNG!

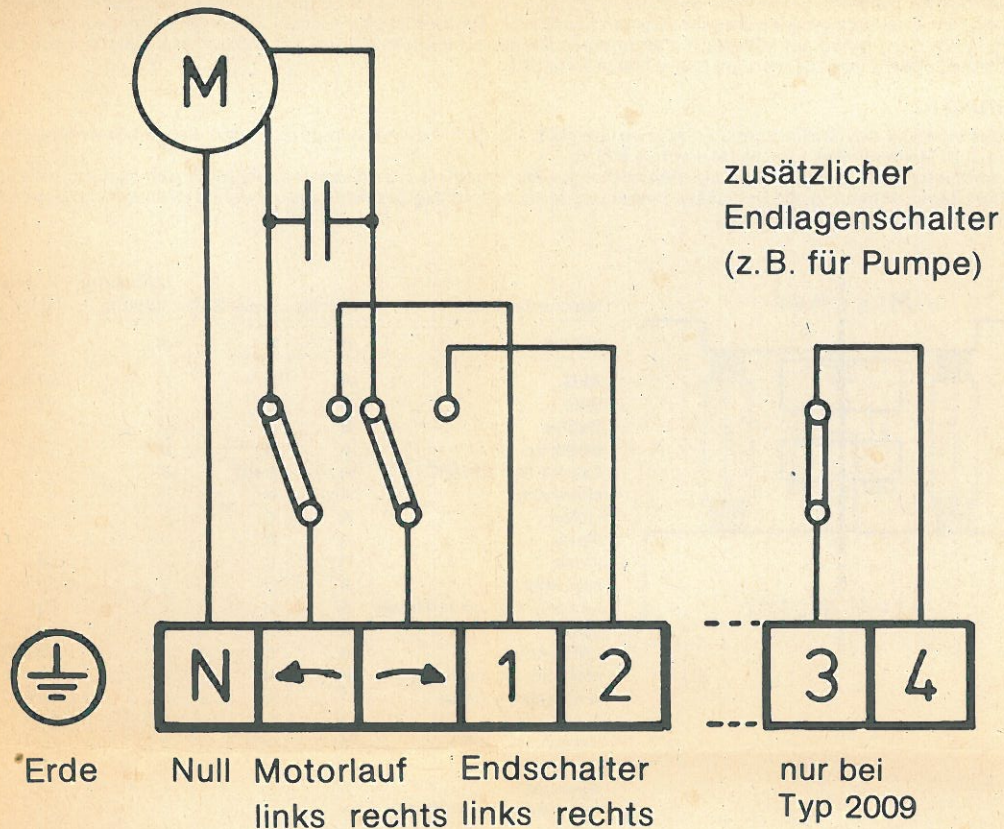
Bei der Montage des Stellmotors an den jeweiligen Mischer ist unbedingt darauf zu achten, daß die Stellmotorachse mittig zum Mischerhebel bzw. Mischerachse steht!  
 Wir empfehlen, nach erfolgter Montage den Antrieb jeweils einmal bis zum linken und rechten Anschlag durchzufahren, um die Übereinstimmung von Endlagenschalter und Mischeranschlag zu prüfen. Falls in der Bestellung nicht anderslautend, wird der Unibausatz geliefert.



| Mischerfabrikat         | Schlitz  | Gew. Stift | Mitnehmer-<br>stellung | Anbau-<br>satz |
|-------------------------|----------|------------|------------------------|----------------|
| <b>tekmar</b>           | <b>A</b> | <b>b</b>   | <b>II</b>              | <b>Uni</b>     |
| AEG                     | A        | b          | I                      | Uni            |
| Bico                    | B        | b          | I                      | Uni            |
| Büche                   | B        | a          | I                      | Uni            |
| Buderus                 | A        | b          | II                     | Uni            |
| Centra (bis NW65)       | A        | b+d        | II                     | Uni            |
| Honeywell               | A        | b          | II                     | Uni            |
| Holter                  | A        | b          | I                      | Uni            |
| Hora                    | A        | b          | I                      | Uni            |
| Jasta                   | B        | c          | I                      | Uni            |
| Klöckner                | A        | b          | II                     | Uni            |
| Landis+Gyr (m. M-Hebel) | B        | b          | I                      | Uni            |
| Loell                   | A        | c          | II                     | Uni            |
| LMT (Amix)              | A        | c          | II                     | Uni            |
| Mühlenberg (alt)        | B        | b          | I                      | Uni            |
| Mühlenberg (neu)        | A        | b          | II                     | Uni            |
| R+S                     | A        | b          | I                      | Uni            |
| Sarco                   | A        | b          | II                     | Uni            |
| Serseg                  | B        | b          | I                      | Uni            |
| Siemens                 | A        | b          | II                     | Uni            |
| Viessmann (NW 32-65)    | A        | -          | I                      | Uni            |
| Wita                    | A        | b          | II                     | Uni            |
| TA Mischer              | Loch     | b+e        | I                      | 2              |
| Centra-Kompakt          | Loch     | b+e        | I                      | 3              |
| Wilo-Mix-RS 25/80       | Loch     | b+e        | I                      | 3              |
| Viessmann (NW 15-25)    | A        | -          | II                     | 4              |
| Axa, neu (NW 20-32)     | B        | a+b        | I                      | 4              |
| Wilo-Mix (NW 20-32)     | B        | a+b        | I                      | 4              |
| Axa, neu (NW 40-65)     | B        | a+b        | I                      | 4              |
| Wilo-Mix (NW 40-65)     | B        | a+b        | I                      | 4              |
| Krona                   | B        | a+f        | I                      | 5              |
| Elesta                  | B        | a+f        | I                      | 5              |
| Olymp                   | B        | a+f        | I                      | 5              |
| Api                     | B        | a+f        | I                      | 5              |
| Billmann/Frankreich     | B        | a+g        | I                      | 5              |
| Ondal                   | A        | b+g        | I                      | 5              |
| Centra ZR.A             | A        | -          | II                     | 6              |



#### 4.0 Elektrisches Anschlußschema



#### Anschlußklemmen-Bezeichnungen:

- ⊕ = Potential Erde
- N = Nulleiter
- ← = Anschlußphase L vom Heizungsregler zur Steuerung des Mischer-Linkslaufes
- = Anschlußphase L vom Heizungsregler zur Steuerung des Mischer-Rechtslaufes
- 1 = Endlagenschalter vom Linkslauf
- 2 = Endlagenschalter vom Rechtslauf

#### nur beim Stellantrieb Typ 2009

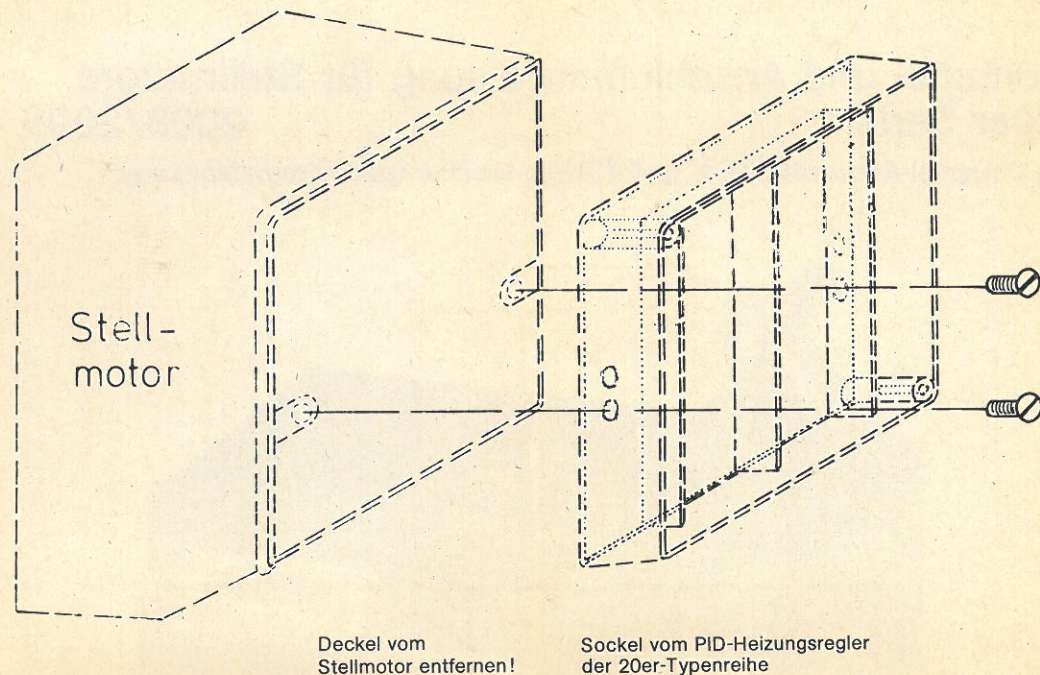
3/4 = hierüber kann z.B. eine Pumpenendabschaltung vorgenommen werden.  
 Betriebszustand (bei tekmar-Mischern):  
 Mischerstellung = »Zu«, ist Schalter (zwischen Klemme 3 + 4 geöffnet!)

#### 5.0 Nockenscheibe/Endlagenschalter

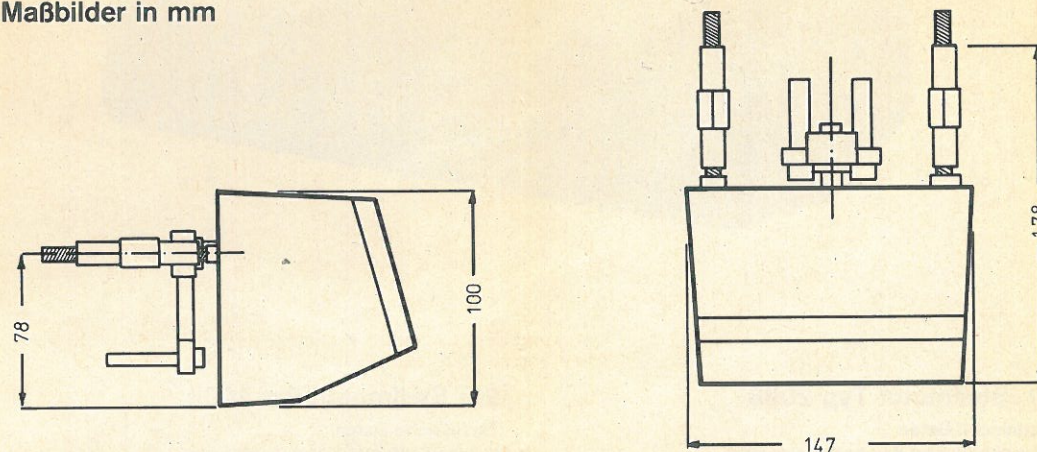
Falls ein Mischerfabrikat mit mehr als 90° Stellwinkel gesteuert werden soll, können die Endlagenschalter entsprechend geändert werden:  
 Inbusschraube auf der Antriebswelle lösen; je nach Bedarf können die Nockenscheiben pro 15° beliebig versetzt werden. Inbusschraube wieder festziehen!  
 Bei Fremdmischern sowie bei Montage von tekmar-Mischern mit anderen bzw. geänderten Mischwegen (z.B. Linkslauf = Mischer auf) sind die entsprechenden Anschlüsse der Klammelschalter zu ändern und neu zu beschriften!

#### 6.0 Heizungsregler-Montage auf Stellmotor 2008/2009

Die PID-Heizungsregler der 20er-Typenreihe können problemlos auf den Stellmotor montiert werden.



#### Maßbilder in mm



Es gelten unsere Verkaufs- und Lieferbedingungen. Bei Bedarf fordern Sie unsere neueste Preisliste an.  
 Änderungen vorbehalten.

tekmar Apparate- & Elektronik GmbH, Mühlbauer Hof 17, D-42699 Essen 15, Telefon (0201) 48611-0, Telefax (0201) 48611-11