

M 42
Montageanleitung zum
Stellantrieb Typ 9989 auf H-Mischer

Benötigte Zubehörteile:

Stellantrieb Typ 9989

(bitte die Betriebsspannung, 24 oder 230V~, bei der Bestellung angeben)

Anbausatz Typ BS 41

(bestehend aus: Kunststoffadapter, Führungsbolzen und Stellantriebbefestigungsschraube)

Schritt 1:

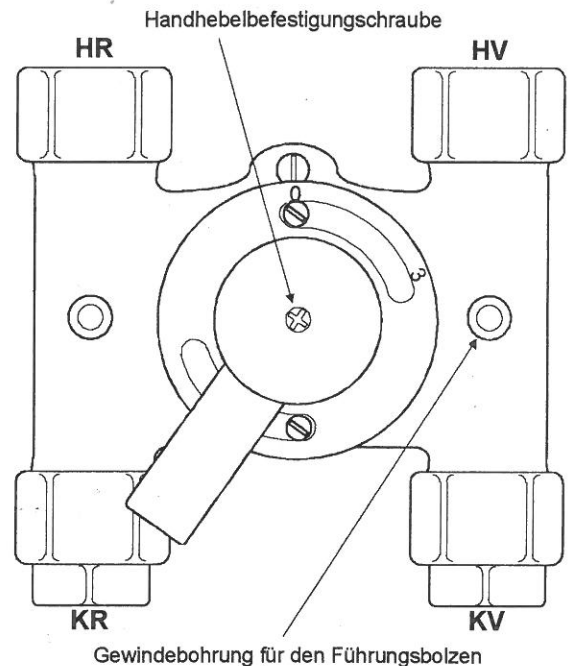
Den Mischer, durch Drehen des Handstellhebels im Uhrzeigersinn, schließen. (Stellscheibe muß dann in der Position „0; oben“ stehen).

Schritt 2:

Nach dem Lösen der Hebelbefestigungsschraube den Handstellhebel (inkl. Anzeigescheibe) von der Mischerwelle abziehen.

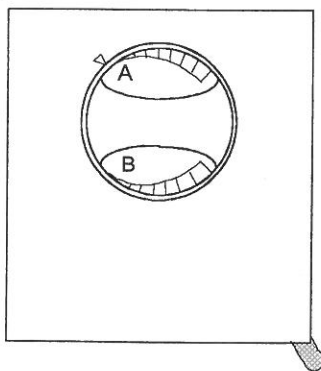
Schritt 3:

Dem Anbausatz (BS41) des Stellantriebes liegt ein Führungsbolzen mit Gewinde bei. Diesen Bolzen in das rechts neben der Mischerwelle befindliche Gewinde einschrauben.

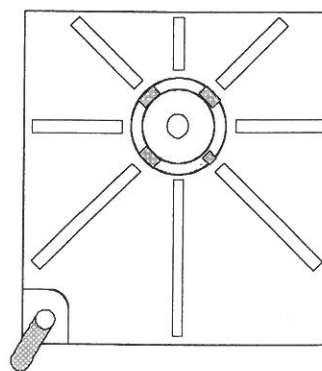


Schritt 4:

Die Position des Stellmotors kontrollieren und ggf. lt. Skizze korrigieren; dazu den Handknebel eindrücken und drehen. Dann den Handknebel nach vorn abziehen.



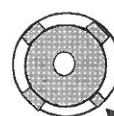
Draufsicht



Unteransicht

Schritt 5:

Den Kunststoffadapter (im Anbausatz BS 41 enthalten) in den Stellmotor einsetzen. Die Einkerbungen gestatten nur eine korrekte Position.

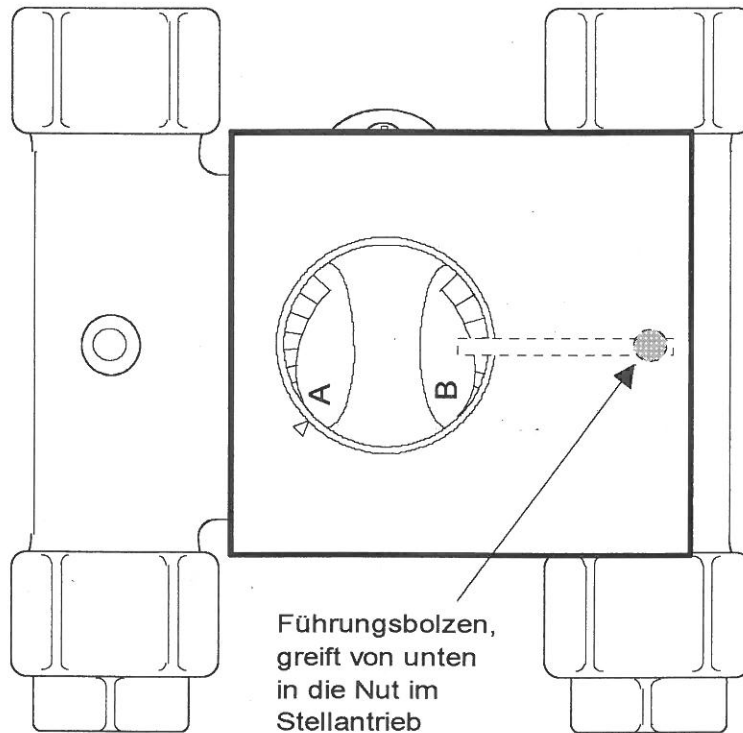


Nur **eine** klein Führungsnase

Schritt 6:

Den Stellantrieb auf den Mischer aufsetzen; die Führungsnasen des Kunststoffadapters greifen auf den Kerbstift der Mischerwelle. Nun mittels beiliegender Schraube, von der Stellantriebvorderseite her durch die Stellknopfaufnahme, den Stellantrieb auf der Mischerwelle befestigen.

Bitte beachten Sie, daß sich der im Mischer eingeschraubte Führungsbolzen korrekt in der Führungsnut des Stellantriebes befindet.



Schritt 7:

Nach erfolgter Befestigung des Stellantriebes auf dem Mischer den Handknebel des Stellantriebes in der abgebildeten Position in den Stellantrieb schieben.

Durch gleichzeitiges Drücken und Drehen des Handknebels sollte nun die Veränderung der Mischerstellung möglich sein.

Schritt 8:

Dem korrekten elektrischen Anschluß (Betriebsspannung beachten) gemäß dem nachfolgenden Anschlußbild folgt die Inbetriebnahme indem durch ein Steuersignal der Mischer zur Kontrolle jeweils einmal in die Position „Auf“ und in die Position „Zu“ gefahren werden sollte.

