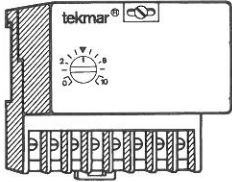


Funktionsbeschreibung

Der Dämmerungsschalter Typ 1207 schaltet Beleuchtungen z. B. für Straßen, Plätze, Schaufenster oder Leuchtschriften in Abhängigkeit von der Tageshelligkeit (Außenhelligkeit) ein oder aus. Gegen Einfluß kurzer Lichtimpulse besitzt das Gerät eine elektronische Verzögerungsschaltung.

Die sich ändernde Helligkeit wird durch einen Lichtfühler erfaßt.

Dieser ist nicht in dem Gerät eingebaut, sondern kann separat an günstiger Stelle - auch im Freien - montiert werden. Der helligkeitsabhängige Ein- bzw. Ausschaltzeitpunkt kann am Stellknopf an der Gerätevorderseite stufenlos eingestellt werden. Das Gerät ist nach dem Stecksystem aufgebaut. Einfachste Montage, Prüfung und Austauschmöglichkeit kennzeichnen dieses Prinzip.



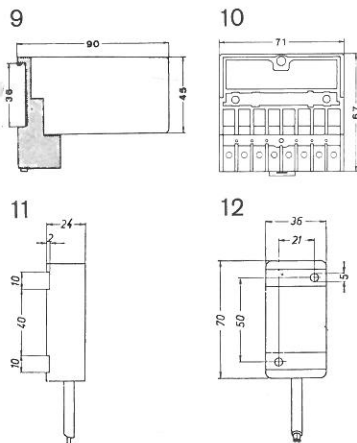
Typ 1207



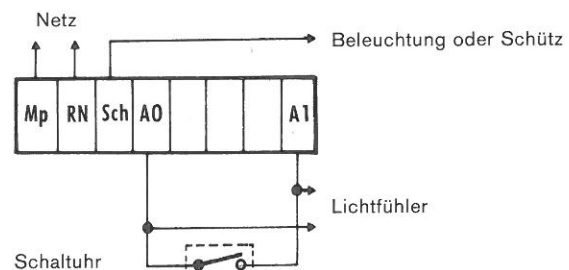
Typ 3023

Beschreibung	Typ u. Best.-Nr.
tekmar®-Dämmerungsschalter Netzanschluß 220 V $\sim \pm 10\%$, 50 Hz; Eigenverbrauch 2,5 VA; zul. Umgebungstemperatur 0 ... 50°C; Schutzklasse II (Isolationsprüfung 2500 V \sim); Ausgangskontakt (Sch) 6 A ohmisch bei 220 V \sim ; Verzögerung ca. 60 Sek.; Gewicht ca. 0,30 kg; Abmessungen siehe Maßbilder 9 und 10; Sockel 9020. Ausführung: Hellgraues Kunststoffgehäuse; vergoldete Kontaktfedern; für Einbau in Verteilungen geeignet; eingebaute Schnellbefestigung für Tragschiene nach DIN 46 277.	1207
tekmar®-Lichtfühler Eingegossenes Anschlußkabel 6 m lang; Gewicht ca. 0,40 kg; Abmessungen siehe Maßbilder 11 und 12; zul. Umgebungstemperatur Fühler -20°C ... +60°C; Fühlerelement: Fotowiderstand; Fühlerleitung kann mehrere 100 m betragen.	3023
Zubehör Klemmenabdeckung mit Plombenschraube für die 12er-Geräteserie. Achtung: Geräte nur in spannungslosem Zustand stecken oder ziehen.	9054

Maßbilder in mm



Anschlußschema



Mp = Mittelpunktleiter; RN = Phase R; Sch = Ausgangskontakt; AO und A1 = Lichtfühler

Mittels einer Schaltuhr kann die Beleuchtung (z. B. Leuchtschriften) in den Nachtstunden wieder abgeschaltet werden.

Kontakt offen = Beleuchtung in Betrieb; Kontakt geschlossen = Beleuchtung außer Betrieb

Einstellung

Grundeinstellung = ▼ = Ansprechwert ca. 8 Lux

Regelbereich = von ca. 1,5 Lux bis ca. 20 Lux

Fühler-Montageanleitung

Bei der Montage ist darauf zu achten, daß der Fühler nicht ungewollten Lichtquellen wie z. B. Straßenbeleuchtung, Reklamebeleuchtung oder Autoscheinwerfern usw. ausgesetzt ist.